

Příručka pro instalaci (Quick Guide)

Řada Fores je nástupcem vrátníků řady Brave. Zachovává všechny její podstatné vlastnosti a přináší zjednodušení nastavování citlivosti mikrofonu a hlasitosti.

Rychlá konfigurace

Nastavování parametrů je možné buď pomocí programu ForesSet verze 4.1 (a vyšší) nebo po telefonu pomocí DTMF kódů zadávaných z běžného telefonu.

Vstup do programovacího režimu je možný po zadání hesla. Programovací režim je přístupný pouze během příchozího hovoru a je indikován specifickým pípáním. Ukončení programovacího režimu je možné buď zavěšením nebo ukončovacím příkazem. Pokud není heslo známé, přepněte spínač DIP1 do polohy ON před zavoláním a po vyzvednutí bude zařízení v programovacím režimu. Po dokončení programování přepněte DIP1 na OFF pro umožnění normálního provozu.

Konec příkazů pevné délky je rozpoznáván ihned, příkazy proměnné délky (např. tel. čísla) se ukončují po chvilce nečinnosti. Nepoužívá se žádný ukončovací znak! Správný příkaz je potvrzen jedním delším pípnutím, nesprávný je odmítnut sekvencí krátkých pípnutí.

Vstupní heslo do programování je nutno zadat do 10 sekund po vyzvednutí příchozího hovoru. Z výroby je nastaveno na 0000.

Nejdůležitější příkazy

Vstup do programování:

#0000 po chvilce se začne ozývat píp-píp

Nastavení telefonního čísla pro tlačítko 1:

101 xxxxxxx a čekat na potvrzení delším pípnutím. xxxxxx je číslo, které má vrátník vytočit.

Nastavení telefonního čísla pro tlačítko 2:

102 yyyyyy a čekat na potvrzení

Přístupový kód pro ovládání relé z venku (např. otevření zámku z vnější strany)

3211 xxxxxx a čekat na potvrzení. Kód xxxxxx sepne relé 1, má 2 až 6 číslic

3221 yyyyyy a čekat na potvrzení. Kód yyyyyy sepne relé 2, má 2 až 6 číslic

Odchodové tlačítko (otevření zámku z vnitřní strany)

3*11 stisknutí tlačítka EXIT sepne relé 1

3*21 stisknutí tlačítka EXIT sepne relé 2

Změna hesla pro přístup do programovacího režimu

44 abcd Při příštím vstupu do programování bude třeba zadávat #abcd místo #0000

Nastavení parametrů na tovární hodnoty (nemaže tel. čísla, jinak vše)

8##

Smazat telefonní čísla
81

Kód pro ovládání relé po telefonu (otevírání návštěvníků):

351 ab Zadáním ab během hovoru se sepne relé 1. Standardně je kód nastaven na 55.

352 cd Zadáním cd během hovoru se sepne relé 2. Standardně je kód nastaven na 66.

Ukončení programovacího režimu:

9 nebo položením sluchátka

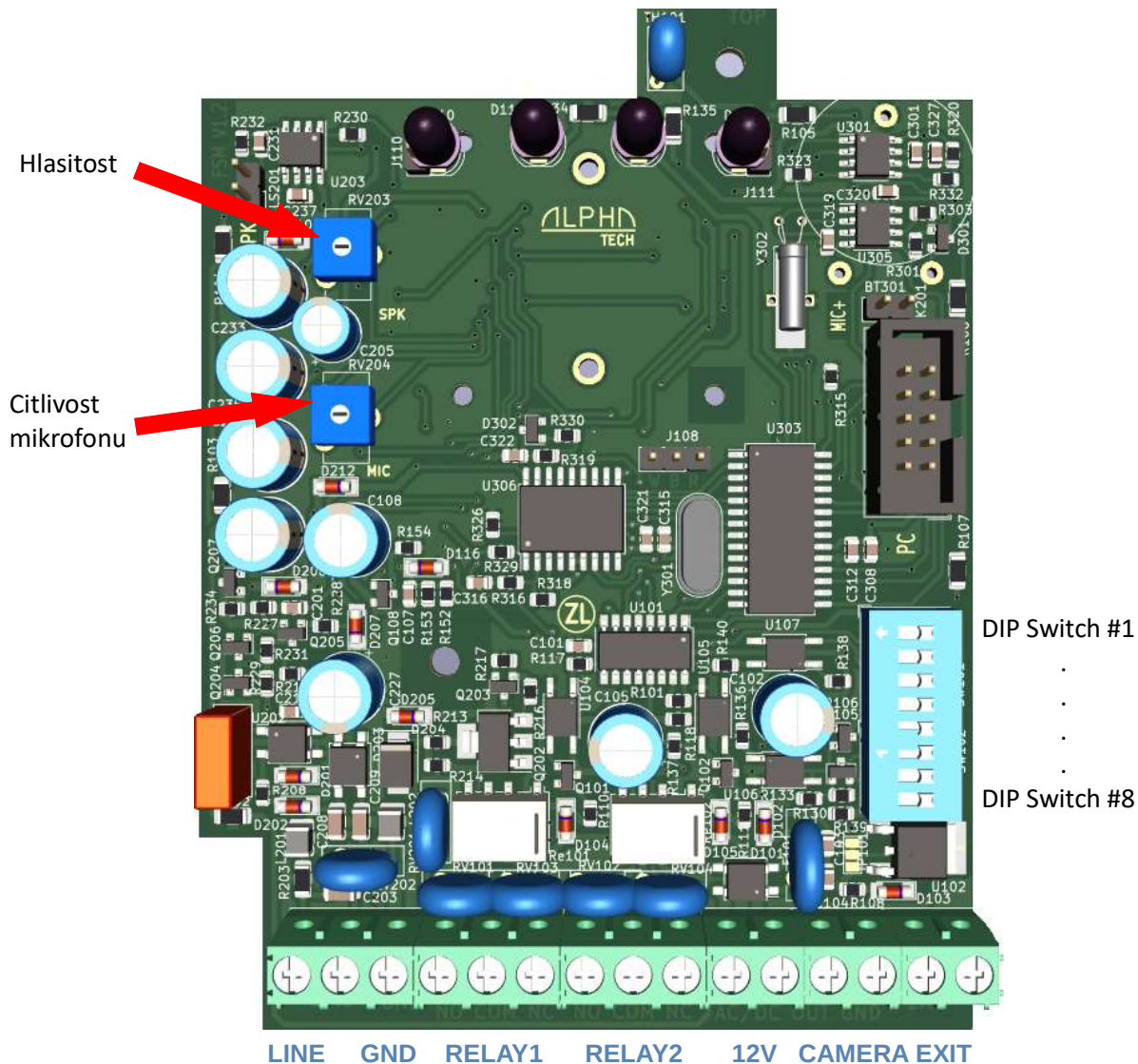
Instalace Fores Smyle

Zapnutí podsvětlení vizitek:

DIP2 ON

Zapnutí udržování teploty vrátníku (ochrana před kondenzací vodní páry při umístění vně budovy)

DIP6 ON



Pro funkci relé, osvětlení a topení je zapotřebí ke svorkám 12V připojit napájecí zdroj 11-24V/DC nebo 10-16V/AC. Kontakty relé mohou ovládat maximálně 48V/1A, **v žádném případě nesmí být použity ke spínání napětí rozvodné sítě (230V AC)!**

Svorky LINE slouží k připojení telefonní linky, GND pak slouží k bezpečnostnímu uzemnění zařízení.

Detaily viz kapitola 1.5 manuálu řady Brave.

Na svorky EXIT se smí připojit pouze spínací tlačítko, žádné elektronické zařízení.

Nastavení hlasitosti

Nastavování hlasitosti vrátníků řady Fores je intuitivní. Pomocí potenciometrů lze nastavit jak citlivost mikrofonu (MIC), tak hlasitost zabudovaného reproduktoru (SPK). Zde pro model Fores Smyle.

Nepodporované parametry

Vrátníky řady Fores zachovávají význam parametrů používaných pro nastavování vrátníků řady Brave. Vzhledem k odlišné konstrukci vrátníků řady Fores a zachování kompatibility s řadou Brave vrátník ignoruje parametry 505, 507 až 509 a parametry skupiny 7 – viz kap. 5 manuálu k vrátníkům řady Brave.

Přehled signalizace

Vrátníky řady Fores signalizují akusticky stavy, které mohou nastat během provozu. Pro snazší rozpoznávání používají většinou jeden tón a kombinaci různých délek jako v morseovce.

Stav	Signalizace	Komentář
Připojení k lince (Reset)	—■—■—■—	Morse „K“
Vyzvednutí linky typ 1	—■—■—	Morse „A“
Položení linky typ 1	—■—■—	Morse „N“
Vyzvednutí linky typ 2	—■—■—■—	Morse „U“
Položení linky typ 2	—■—■—■—	Morse „D“
Prázdná paměť (není naprogramované číslo)	—■—■—■—	Morse „H“
Tikání do hovoru	— — — — —	Velmi krátká pípnutí
Upozornění na blížící se konec hovoru	—■—■—■—	Morse „S“
Vstup do programovacího režimu	—■—■—■—■—	4 čárky (Morse Ch)
Zvuková výzva v programovacím režimu	—■—■—	Dvě modulovaná pípnutí
Příkaz nebo parametr přijat	—■■■■■■■■—	Velmi dlouhá čárka
Příkaz nebo parametr odmítnut	—■—■—■—■—	Morse „5“

Činnost vrátníku lze analyzovat podle toho, co signalizuje. To může být užitečné při řešení problémů při instalaci nebo analýze chybových stavů. Zvuková signalizace může být ovlivněna pomocí parametrů 61, 62 a 63.

Poznámka

S výjimkou výše uvedeného lze k podrobnějším informacím o příkazech a instalaci využívat manuál k vrátníkům řady Brave do doby, než bude vydán manuál k řadě Fores.

Web

<https://www.alphatech.cz>