

# UNIVERZÁLNÍ DVEŘNÍ VRÁTNÝ

*UDV - 00*

*UDV - 01*

*UDV - 02*

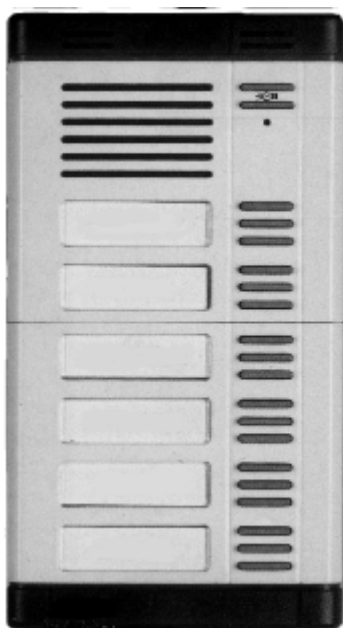
*M - modul 3*

*M - modul 4*

*C - modul 3*

*C - modul 4*

*MK1, MK2, MK3, MK4*



*Návod k obsluze a instalaci*



## Vítejte

Gratulujeme Vám ke koupi “Univerzálního Dveřního Vrátného”. Tento univerzální vrátný dokáže široce uspokojit Vaši potřebu komunikace s osobami u vstupu do budovy, či u vchodu do Vaší firmy nebo rodinného domku. Univerzálnost spočívá v možnosti připojit tohoto vrátného na vnitřní linku Vaší pobočkové ústředny nezávisle na typu a výrobci této ústředny ( analogová linka ). Ke každému tlačítku lze naprogramovat až 15-ti místné číslo v pulsní nebo tónové volbě, včetně “ \* ”, “ # ”, **Pauza** a **Flash** v tónové volbě.

Základní modul vrátného se dodává buď bez tlačítka nebo s jedním nebo dvěma tlačítky. K základnímu modulu je možno připojit až 4 tlačítka (např.UDV - 00 + M-modul 4). Dále je možno celý systém stavebnicově rozšířit pomocí modulů M–modul.. a C–modul.. až do 46 tlačítek s využitím základních mechanických dílů MK1..MK4. Celou sestavu lze dplnit krycím rámečkem nebo stříškou proti dešti a to pod omítku nebo na omítku.

Vrátný je napájen z linky pobočkové ústředny - vlastnostmi připomíná hlasitý telefon. K základním vlastnostem patří možnost otevřít dveře pomocí připojeného elektrického zámku ( prvních 10 tlačítek lze využít ke kódovému otevření dveří ) a snadná možnost programování pomocí telefonu s tónovou volbou a to dvojím způsobem, buď spojením programovací propojky na základní desce vrátného nebo při komunikaci s vrátným po zadání 4-místného hesla. Druhého způsobu lze využít zpravidla při dodatečných změnách nastavení na dálku např. po přepojení ze státní linky.

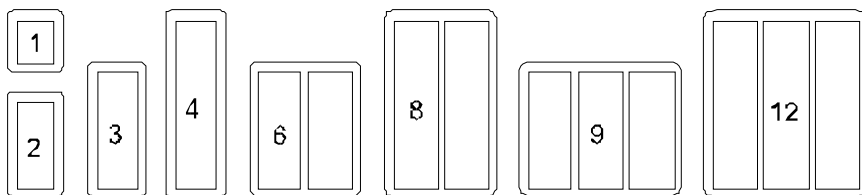
# 1. Sestava univerzálního vrátného

Stavebnicový systém univerzálního vrátného umožňuje sestavit panel u dveří s jedním až 46 tlačítky.

Základní komunikační modul **UDV** se dodává ve třech variantách: bez tlačítka, s jedním tlačítkem a se dvěma tlačítky. Tento modul obsahuje obvody pro hlasovou komunikaci, svorky pro připojení elektrického zámku, konektor pro připojení rozšíření počtu tlačítek a svorky pro připojení čtyř tlačítek. Prvních 10 tlačítek je možno využít pro zámek na heslo (1..4 na UDV a 5..10 na C-modul).

Rozšiřující moduly **M-modul 3 a 4** a **C-modul 3 a 4** se liší počtem tlačítek (3 tlačítka nebo 4 tlačítka) a elektronikou pro rozšíření tlačítek (M neobsahuje a C obsahuje). C- modul dokáže obsloužit až osm tlačítek, tak např. pro panel s 10 tlačítky potřebujete 1 x UDV-02, 1 x C-modul 4 a 1 x M-modul 4. Aby bylo možno dosáhnout požadované sestavy podle počtu tlačítek, dodávají se tyto moduly se třemi a čtyřmi tlačítky a ve spojení s modulem UDV (0, 1, 2 tlačítka) je možno sestavit panel s libovolným počtem tlačítek od 1 do 46.

Mechanické díly **MK1..MK4** jsou montážní krabice pro 1 až 4 moduly (max. 3 krabice vedle sebe). Pro celou sestavu je možno použít krycí rámeček, krycí rámeček se stříškou nebo kryt proti dešti na omítku **KPD**, který nahradí MK1..4 pro 1, 2, 3, 4, 6, 8, 9, 12 modulů



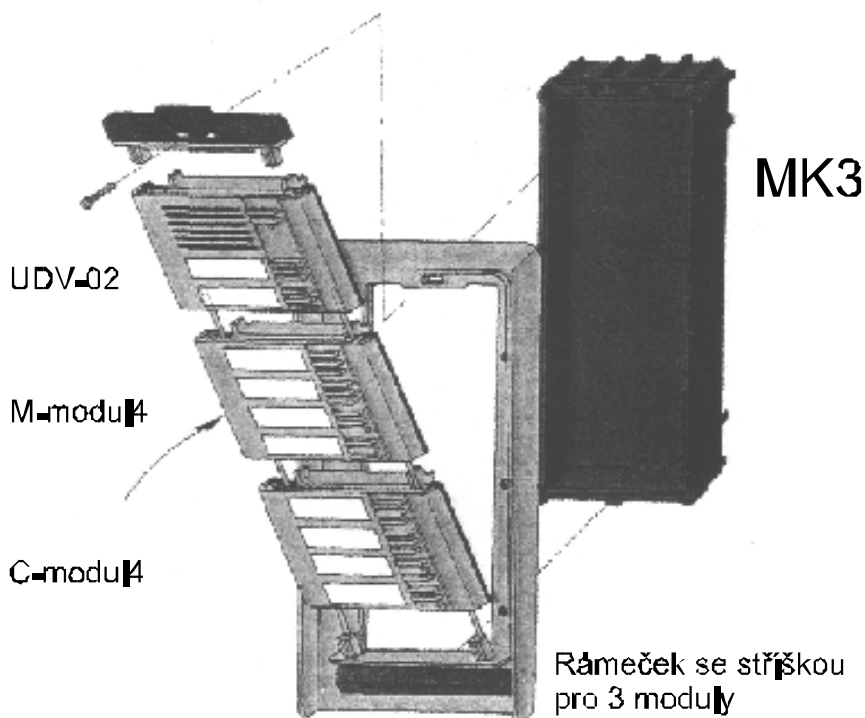
*Příklady uspořádání modulů do rámečků.*

## 2. Instalace univerzálního vrátného

**Elektrická instalace.** Vlastní instalace je velmi jednoduchá. Vrátný se připojuje jako kterýkoliv telefon na libovolnou pobočku ústředny. Linka se připojí ke svorkovnici označené a,b, viz. schema připojení. Propojení tlačítek a osvětlení je nutno zapojit podle celkové sestavy a přání zákazníka. Svorky tlačítek a osvětlení jsou zakryty plošným spojem. Ten je nutno demontovat (2 šroubky) a při opětovné montáži je třeba věnovat zvýšenou pozornost usazení mikrofону do vybrání v mechanice.

**Instalace elektrického zámku.** Elektrický zámek se připojuje na svorky označené TO. Na svorky označené ~ ~ je nutné připojit napaječ 8 ÷ 12V/1A. Tento napaječ je možno využít také k prosvětlení vizitek vrátného (nutno propojit na mechanice tlačítko a žárovičky jednotlivých modulů).

**Mechanická instalace.**



### 3. Příklad zapojení univerzálního vrátného Základní deska modulu UDV

Pro spolehlivé  
zavěšení od  
obsaz./oznam.  
tónu nutno  
nastavit >1/2

Hlasitost  
reproduktoru

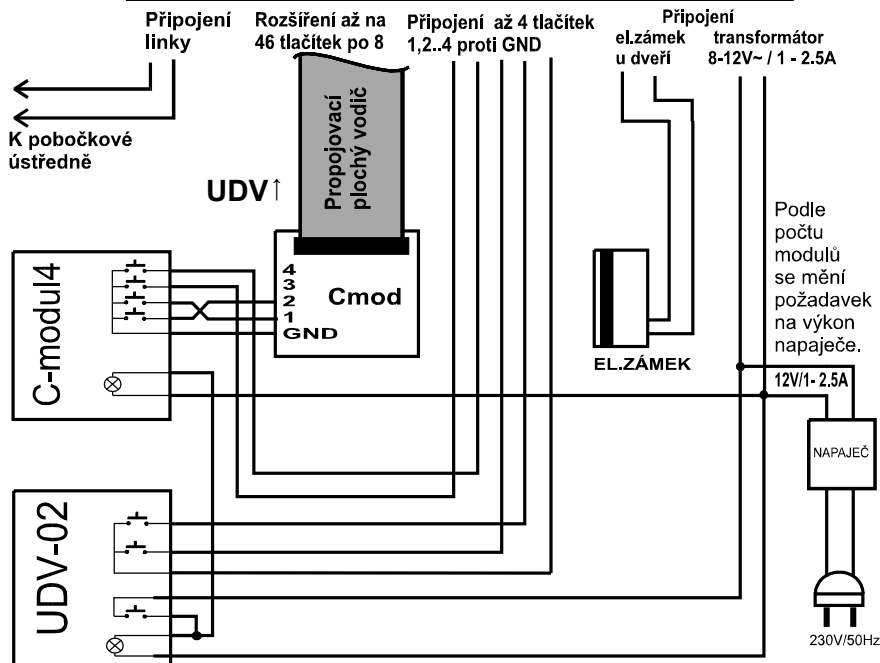
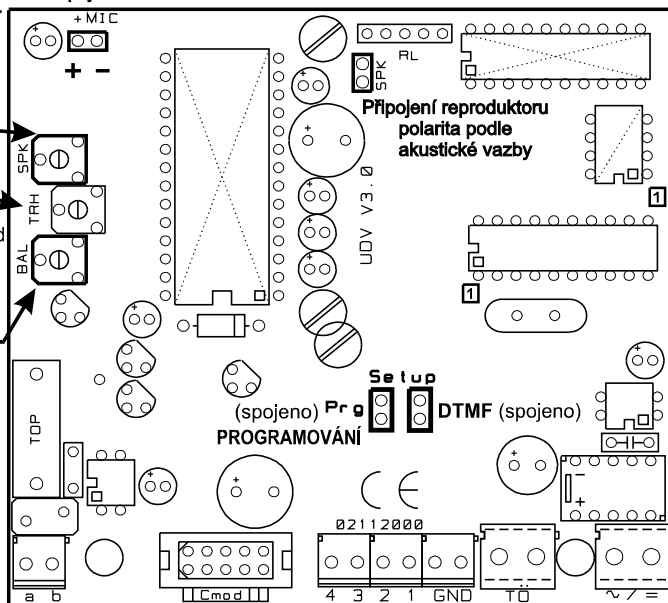
Úroveň  
přepnutí ZV

NEMĚNIT  
nastavení od  
výrobce

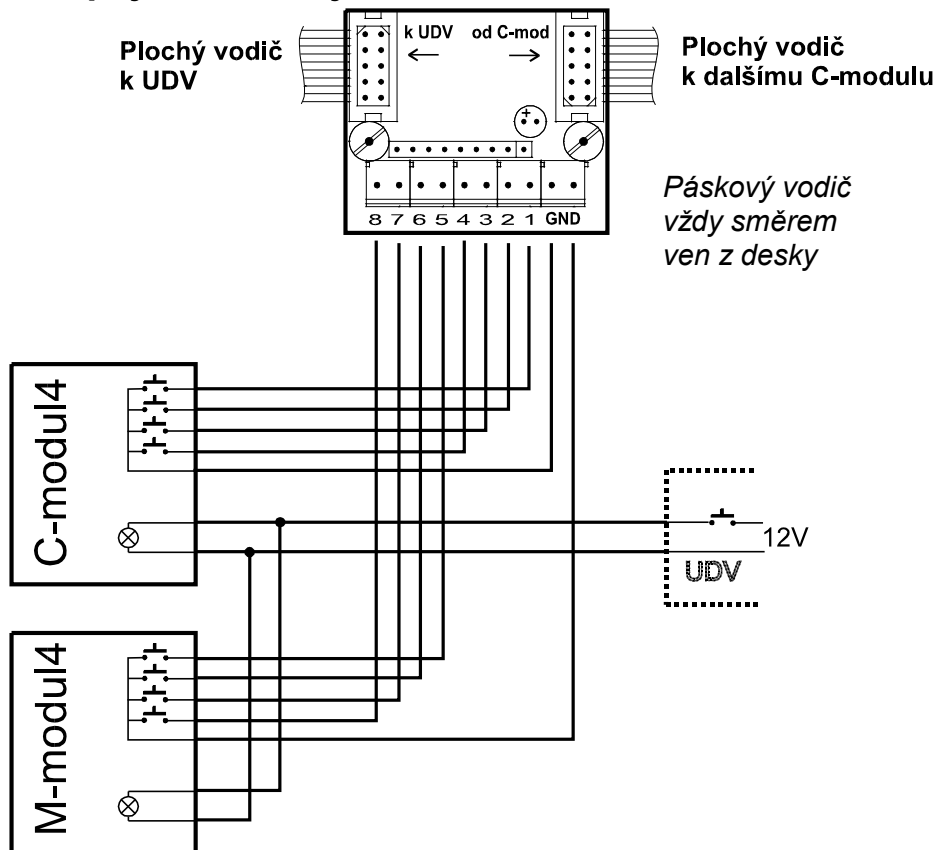
vyvážení  
mikrofonu

Tímto se  
zruší akust.  
vazba  
(houkáni)  
přípaně  
pomůže  
změna  
polarity  
připojení  
reproduktoru.

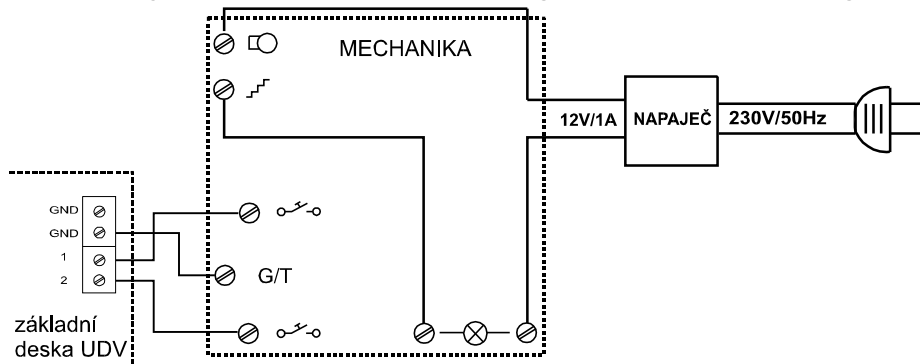
Připojení mikrofonu !! **POZOR POLARITA !!**



## 4. Zapojení rozšiřujícího C - modulu



## 5. Propojení tlačítek mechaniky a základní desky



## 6. Obsluha univerzálního vrátného

Vrátný se připojuje na analogovou linku pobočkové ústředny. Pod každé tlačítko je možno naprogramovat až 15-ti místné telefonní číslo, které vrátný vytočí po stisknutí tohoto tlačítka. Číslo vrátný vytáčí buď v impulsní nebo tónové (DTMF) volbě (volitelné zkratovací spojkou označenou DTMF - spojeno=tónová, rozpojeno=impulsní volba). Číslo *n* nabývají hodnot **0-9**, **\* = \***, **## = #**, **\*# = Flash**, **# i = pauza i sec**, při pulsní volbě **\***, **#** ignoruje. Po stisknutí tlačítka vrátný vytočí číslo pobočky, pokud volaný účastník vyzvedne telefon, může s příchozím hovořit běžným způsobem (vrátný je jako hlasitý telefon). Volaný účastník může volbou kódu (pouze tónová volba) na svém telefonu otevřít elektrický zámek, a tím příchozímu otevřít dveře. Doporučeno je uložit si kód do paměti telefonu.

Univerzálním vrátným lze elegantně obejít dodatečnou montáž domovních telefonů, zvonků a rozvodů pro ovládání elektrických zámků od jednotlivých účastníků. Většina objektů má již provedeny telefonní rozvody a pobočková ústředna dnes již patří k běžnému vybavení kanceláří a rodinných domků. Velkou výhodou v některých případech může být i možnost připojení několika na sobě nezávislých vrátných ( pro různé vchody ) - každý pak obsadí jednu pobočku.

### Nejčastější problémy:

- \* Při programování je třeba spojit propojku **Prg.** a při provozu rozpojit, při dálkovém programování čeká vrátný na heslo **10s** po vyzvednutí.
- \* Při programování je třeba navolit jednotlivý kód dostatečně rychle.
- \* Při programování na dálku reaguje vrátný na heslo pouze do **10 sec** po přihlášení, po tuto dobu také nelze využít služby "**4**" a "**5**"
- \* Číslování tlačítek je pevně dáno a je třeba si uvědomit, že tlačítko č.1÷4 se připojuje k modulu UDV. (Viz str.11)
- \* Moduly Cmod se připojují k UDV vždy tak, že kabel směřující k UDV se připojuje na svorkovnici "**←UDV**" a kabel k dalšímu modulu Cmod na svorkovnici "**Cmod→**".
- \* Heslo zámků je možné použít pouze pro tlačítka č. 1÷10 - heslo 1÷0.
- \* Napajecí zámku je třeba volit s ohledem na počet jednotlivých modulů v sestavě - každý modul má žárovičku 15V/0.2A (v plné sestavě je při sepnutí osvětlení odběr z napaječe až 2.5A).
- \* Automatické zavěšování ovlivňuje okolní hluk (rušná ulice apod.), pro zvýšení spolehlivosti je dobré využít možnost stejného kódu pro otevření zámků a zavěšení z pobočky (**bb=pp**).



## 7. Příklady provozu univerzálního vrátného

- a) Příchozí **stiskne** na vrátném **tlačítko** účastníka. Vrátný vyčkává 2sec (čeká, zda nejde o volbu hesla zámku na kód). Potom vytočí naprogramované telefonní číslo.
- b) U volaného účastníka zazvoní telefon. Když volaný vyzvedne, může hovořit s příchozím. Po **uplynutí** nastavené **doby** vrátný **zavěsí**. Zavěsí také v případě, je-li vyslán účastnickým telefonem tónově **kód pro zavěšení**. Když vrátný zjistí **obsazovací tón** (volaný je obsazen), případně oznamovací tón (volaný zavěsil), **zavěsí automaticky**.
- c) Volaný účastník chce umožnit příchozímu vstup do objektu. Navolí na číselnici svého telefonu tónově **kód** pro zapnutí elektrického zámku vrátného a tím příchozímu **otevře dveře**. Pokud je kód shodný s kódem pro zavěšení, vrátný po otevření dveří zavěsí.
- d) Když příchozí během hovoru stiskne jiné tlačítko, vrátný spojení zruší a **zavolá na nově zvolené číslo** (naprogramované pod naposled zmáčknutým tlačítkem).
- e) Další funkcí je možnost zavolat z telefonu na pobočku, kde je připojen vrátný. Vrátný sám vyzvedne a účastník může **poslouchat** hluk u vchodu, upozornit hlasem nebo otevřít dveře.
- f) V případě, že příchozí zná **heslo otevření dveří** a na vrátném je tato funkce naprogramována, tak navolí na tlačítkách vrátného heslo. Doba mezi čísly hesla nesmí být delší než 2 sec. Vrátný vyhodnotí volbu a při správném heslu otevře dveře elektrickým zámkem. Pokud heslo nebylo správné, tak vrátný vyzvání na pobočku naprogramovanou pod naposled zmáčknutým tlačítkem.
- g) U nainstalovaného a nastaveného vrátného je třeba změnit číslo uložené pod tlačítkem a **vrátný** se nachází u zákazníka **v jiném městě**. Zavoláme po státní lince do pobočkové ústředny na které je výše uvedený vrátný připojen. Necháme se přepojit na pobočku vrátného. Po přihlášení vrátného volíme 4-místné heslo (od výrobce - 0000) pro vstup do **programování** (do 10sec od přihlášení vrátného), dále již měníme parametry běžným způsobem. Dálkové programování a 10sec čekání na heslo lze vypnout parametrem **9** (str.11.)
- h) U vrátného je možno využít funkce otevření zámku z “kapesního dialeru” přiloženého k mikrofonu vrátného, kdy po zmáčknutí tlačítka navolíme kód otevření dveří jako z pobočky. Proti **neoprávněnému** **! vniknutí** cizích osob (mohou si kód nahrát) lze tuto funkci vypnout parametrem **8** (str.11.)

## 8. Programování univerzálního vrátného

Vrátný má nastavitelné parametry, funkce a telefonní čísla uložené v paměti EEPROM. Vrátný se programuje pouze pomocí tónové volby (DTMF).

### **Postup programování parametrů:**

#### **PROPOJKA**

---

- a1. Odklopte přední panel vrátného s modulem UDV, a na základní desce spojte propojku označenou **Prg**.
- b1. Z jiné pobočky vytočte číslo vrátného. Vrátný vyzvedne a upozorní signálem **--■---■---** na připravenost k programování.

#### **HESLO** (platí pouze je-li nastaven parametr 9 = 1)

---

- a2. Vytočte pobočkové číslo vrátného, případně státní linku na které je připojena ústředna s vrátným na pobočce a nechte se přepojit na pobočkovou linku vrátného.
  - b2. Po přihlášení vrátného **--■---■---** vytočte 4-místné heslo a vrátný Vás upozorní signálem **--■---■---** na připravenost k programování. (**Heslo lze zadat pouze do 10sec po přihlášení vrátného**)
- 
- c. Tónově volte požadovanou funkci dle tabulky. Do 5sec zazní signál **--■---■---** a vrátný čeká na potvrzení funkce (max. 5sec).
  - d. Funkci potvrďte volbou **3** - na potvrzení jste upozorněn signálem **---■■■■---** a parametr je zapsán do paměti EEPROM. V případě, že parametr nepotvrdíte, bude funkce ignorována.
  - e. Vrátný upozorňuje signálem **--■---■---**, že je připraven přijímat další parametry postupem od bodu c. Pokud do 60sec neprovedete žádnou volbu vrátný zavěsí, nové programování musíte začít od bodu b<sub>1</sub> nebo a<sub>2</sub>.

### **POZOR !!**

- Po ukončení programování nezapomeňte rozpojit propojku **Prg** na základní desce vrátného.
- Nezapomeňte propojkou **DTMF** nastavit požadovaný druh volby (tónová volba DTMF = spojeno, impulsní volba = rozpojeno).

## 9. Přehled funkcí

Kód	Význam	Parametr
1 tt nn.. 1 tt	Uložení volby čísla nn.. pod tlačítko tt Vymazání volby pro tlačítko tt	n = 1..15 míst [00 -NEMAže]
2 d	Max.doba hovoru d s vrátným ( $\times 1min, 0=\infty$ )	1÷9 [d=2]
3 hh.. 3 0	Heslo hh.. otevření dveří (tlač.1..9,0) Zámek na kód - ne	2÷6 míst (h=1..9,0) [ne]
4 bb 4 0	Volba bb zavěšení vrátného z telefonu Zavěšení vrátného z telefonu - ne	2 místa [ne]
5 pp 5 0	Volba pp otevření dveří z telefonu Otevírání dveří z pobočky - ne	2 místa [ne]
6 s	Doba s sepnutí relé zámku ( $\times 1s$ )	1÷9 [5s]
7 kkkk	Heslo pro dálkové programování	4 místa[0000]
8 m	Zábrana proti otevření zámku z mikrofonu	0/1 [0]
9 g	Dálkové programování 1=povoleno, 0=zákaz	0/1 [1]
0 zz 0 00	Počet zazvonění zz než zavěsí Počet zazvonění není omezen	01÷99 [=doba d]
00	Základní nastavení	nastaví [..]

[..] - standardní hodnoty základního nastavení

- tt číslo tlačítka - vždy dvě místa (01,02...46)  
 n.. číslo, které vrátný vytočí (0-9,\* = \*, ## = #, ##\* = Flash, # i = pauza "i" sec)  
 h.. heslo zámku - možno opakovat stejná čísla, h =1..9, 0 = 10  
 bb číslo, kterým se dálkově (z volaného telefonu) zavěsí vrátný  
 pp číslo, kterým se dálkově otevřou dveře el.zámkem  
 zz počet zazvonění po zmačknutí tlačítka na volaného účastníka  
 m 0=vyp.,1=zap. zábrana otevření zámku DTMFz mikrofonu  
 g 0=vyp.,1=zap. možnost dálkového programování (0-po zavolání nečeká na heslo)  
 kkkk heslo pro vstup do programovacího režimu na dálku (při spojení)

**Poznámka:** zvolíte-li **bb=pp**, pak vrátný po otevření dveří zavěsí.

Číslování tlačítek:

<b>UDV</b>	<b>1.....4</b>
<b>1-Cmod</b>	<b>5.....12</b>
<b>2-Cmod</b>	<b>13.....20</b>
<b>3-Cmod</b>	<b>21.....28</b>
<b>4-Cmod</b>	<b>29.....36</b>
<b>5-Cmod</b>	<b>37.....44</b>
<b>6-Cmod</b>	<b>45.....46</b>

## 10. Technické parametry

Počet tlačítek:	1 ÷ 46
Max. počet připojených C-modulů	6
Teplotní rozsah	-20 ÷ +70 °C
Volba impulsní tónová (DTMF)	60:40 ms 100:100 ms
Stav zavěšeno vyvěšeno	$R_{vst} > 1M\Omega$ , $I_{max} < 30\mu A$ ( $U_{max} = 80V$ ) $I_{min} = 20mA$ při $U_{min} = 7.2V$ ( $I_{max} = 100mA$ )
Vyzvánění	$U_{min} = 30V_{ef} \pm 20\%$ $U_{max} = 90V_{ef}$ , 25 ÷ 60Hz
Kmitočet oznamovacího / obsazovacího tónu	425Hz +200/-150 Hz
Napáječ zámku	8 ÷ 12 $V_{ef}$ / 1A / 50 ÷ 60Hz 8 ÷ 16 V = / 1A
Žárovka na prosvětlení vizitek	15V / 3W / sufid 30×7mm

Vrátný (jeho komunikace) je napájen pouze z telefonní linky. Další napájení je nutné pouze pro elektrický zámek a osvětlení vizitek.

## 11. Mechanické parametry

Počet modulů	Čelní deska [mm]		Krabice [mm]		
	Šířka	Výška	Šířka	Výška	Hloubka
1	126	123	118	114	45
2	126	213	118	204	45
3	126	303	118	294	45
4	126	393	118	384	45
6	252	303	244	294	45
8	252	393	244	384	45
9	378	303	370	294	45
12	378	393	370	384	45

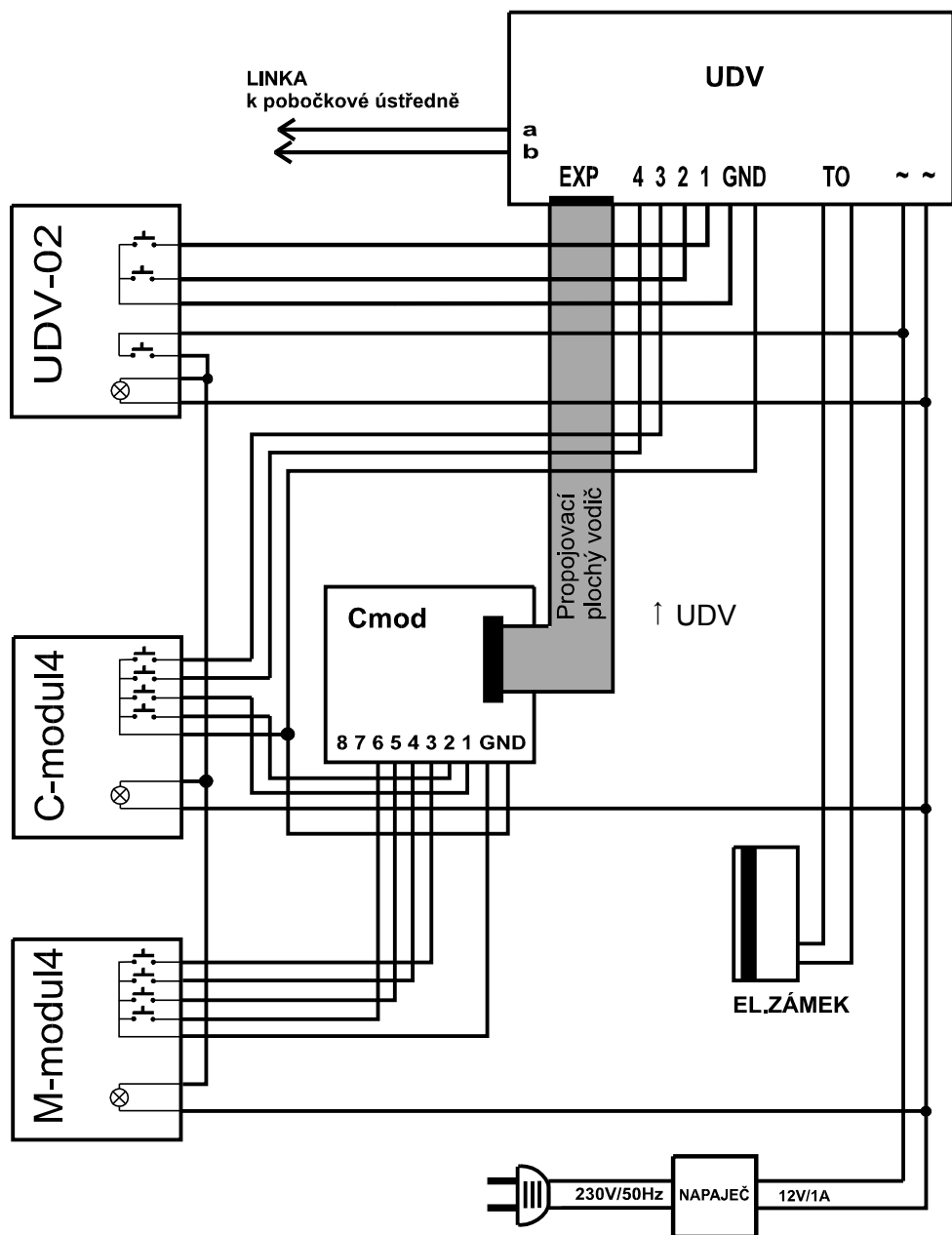
Tloušťka čelní desky 12mm  
Tloušťka rámečku 2.5mm  
Tloušťka rámečku se stříškou 47mm nahoře, 22mm dole

### Demontáž a montáž vizitky u tlačítka

Na přední pravou část krycího plexiskla vizitky (na straně u tlačítka) zatlačte tak, až se krycí plexisklo prohne směrem do modulu. Dále tlak na krycí plexisklo směřujte doprava (k tlačítku), až se krycí plexisklo zasune pod panel na pravé straně a na levé vyskočí z panelu směrem dopředu. Potom lze tahem snadno krycí plexisklo i s vizitkou z panelu vyjmout.

Montáž se provádí opačným postupem, je třeba dát pozor, aby bylo zachováno pořadí - průhledná fólie, popsaná vizitka a nakonec (úplně navrchu) krycí plexisklo. Celá sestava se zasouvá do panelu modulu společně.

## 12. Jiný příklad zapojení



Příklad zapojení pro 10 tlačítek

### **Záruční podmínky:**

Výrobek byl před odesláním z výrobního závodu přezkoušen. Výrobce ručí za to, že výrobek bude mít po celou dobu záruky vlastnosti popsané v tomto návodu k obsluze za předpokladu, že ho bude spotřebitel používat způsobem, který je popsán v návodu k obsluze. Poskytovaná záruka se prodlužuje o dobu, po kterou byl výrobek v záruční opravě.

Při reklamaci v záruční době se obraťte na svého prodejce. Záruční opravy se provádí pouze u výrobce. K výrobku připojte popis důvodu reklamace, doklad o koupi a svoji přesnou adresu.

### **Záruka se nevztahuje na:**

- mechanické, tepelné, chemické a další poškození způsobené činností uživatele
- vady způsobené živelnou katastrofou
- vady způsobené opravou nebo změnami, které byly provedeny uživatelem nebo jinou nepovolanou osobou
- úmyslné poškození výrobku
- nesprávnou činnost výrobku, která byla způsobena činností, jež není uvedena v návodě na obsluhu výrobku (např. instalace, programování)
- poškození způsobená během přepravy výrobku ke kupujícímu a od kupujícího

Výrobce:

Prodejce:

Datum prodeje:

**ALPHA**  
**Tech**

© 2001 verze V2.0PIC IX/01