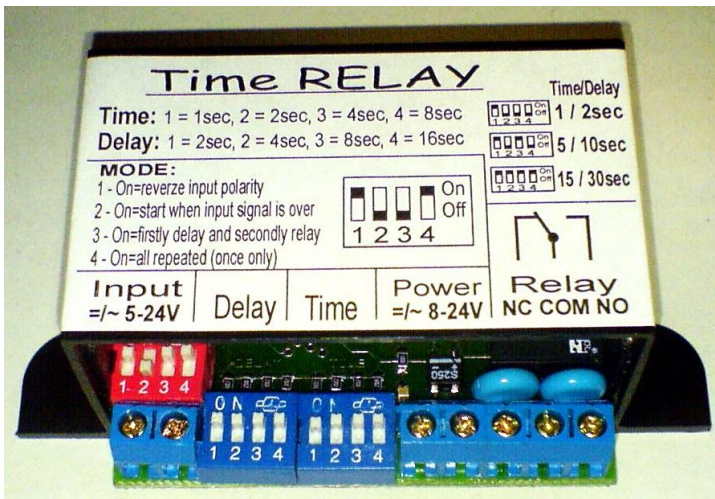


Time RELAY

Přídavný časový spínač



Uživatelská příručka

Popis

Přídavný časový spínač je určen jako doplněk k univerzálnímu vrátnému pro rozšíření možností ovládání dalších elektrických zámků, elektrických pohonů bran a pod.

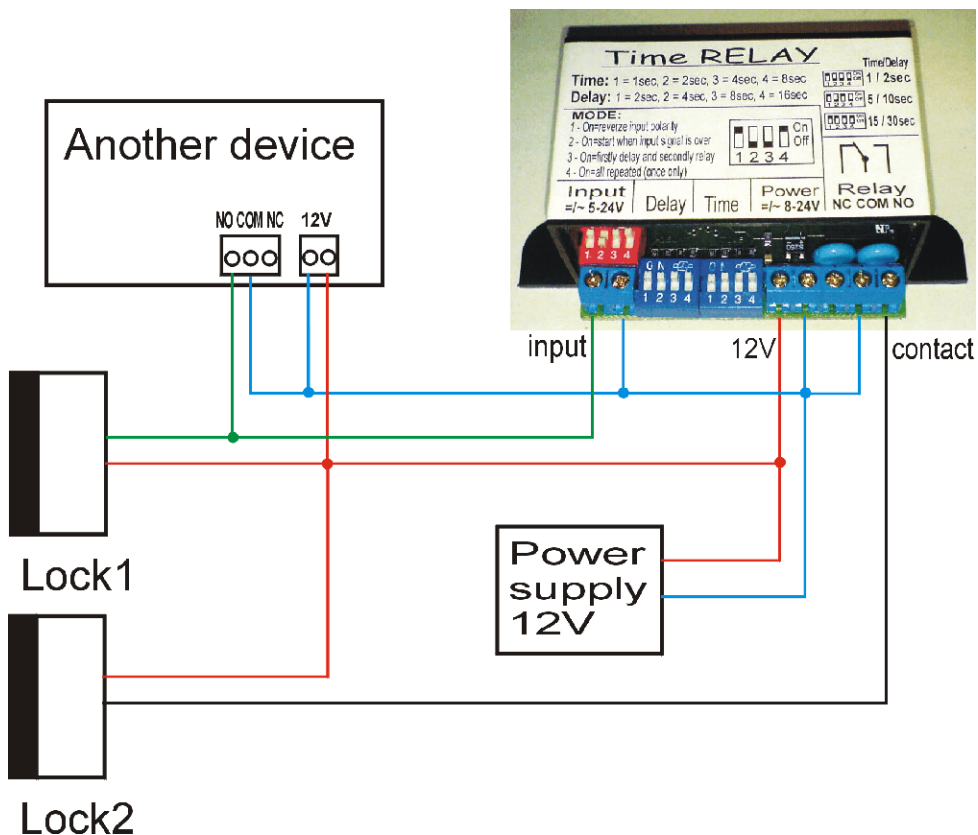
Tento modul vyžaduje střídavé nebo stejnosměrné napájení v rozsahu 8 – 24V. Vstup reaguje na stejnosměrné nebo střídavé napětí v rozsahu 5 – 24V. Tento vstup je galvanicky oddělený a je možno jej nastavit tak, že reaguje na přivedení napětí nebo odpojení napětí. Kontakty relé jsou galvanicky oddělené od ostatních obvodů a jsou značeny dle zvyklostí COM=společný vývod, NC= kontakt v klidu spojený a NO= kontakt v klidu rozpojený. Nastavení se provádí pomocí DIP přepínačů a lze nastavit nezávisle 4 režimy (Mode), nastavit čas sepnutí relé (Time) od 1sec do 15 sec a zpoždění (Delay) od 1sec do 30sec. Činnost je indikována červenou LED, po připojení napájení několikrát krátce blikne (autotest) a při provozu svítí, když je spínač relé aktivní.

Připojení

Připojení je nutno provádět bez zapnutého napájení, aby nedošlo k poškození spínače při manipulaci s vodiči pod napětím.

Vstupním signálem je přivedení nebo odpojení napětí, typicky ze svorek zátěže (zámku) ovládaného již z jiného zařízení (např. z univerzálního vrátného NUDV). Napájecí zdroj lze s výhodou využít ten co je již použitý ve vašem systému.

V příkladu zapojeném na obrázku 1 se přídavný časový spínač Time RELAY využívá k otvírání zámku druhých dveří. DIP přepínač MODE je nastaven tak, že 1= Off (normální polarita), 2=On (aktivuje se až po skončení otvírání prvních dveří – lock1), 3=On (je zařazeno před sepnutím 2 zámku zpoždění), 4=Off (není nastaveno opakování). DIP přepínačem Delay se nastaví zpoždění mezi otevřením prvního a druhého zámku, DIP přepínačem Time se nastaví doba sepnutí druhého zámku.

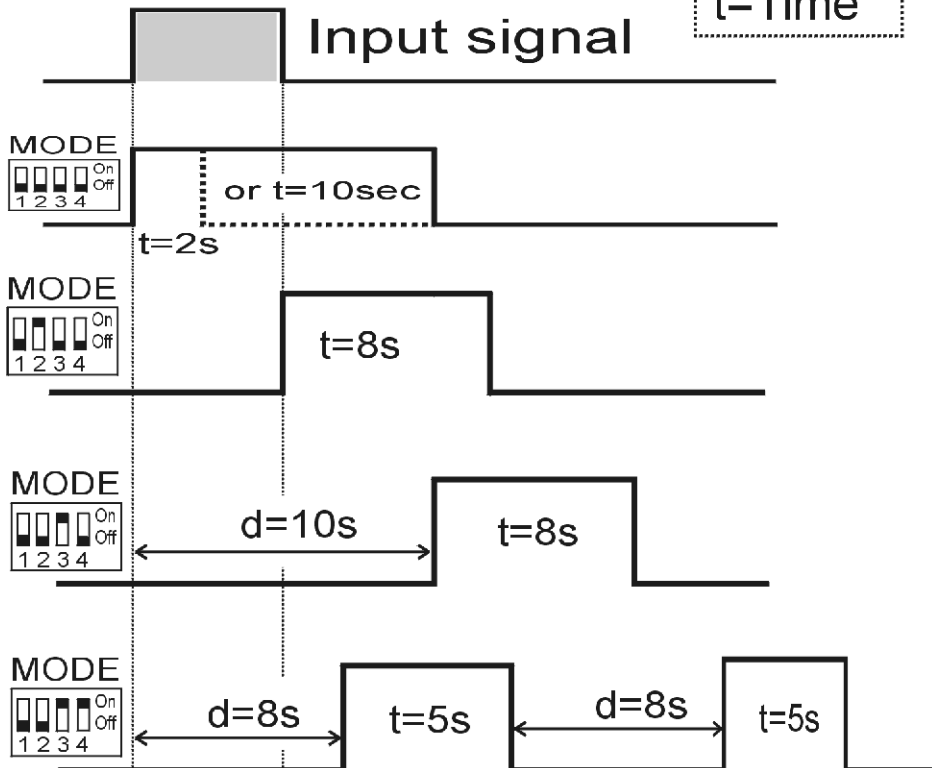


Obr. 1 Příklad připojení dalšího zámku

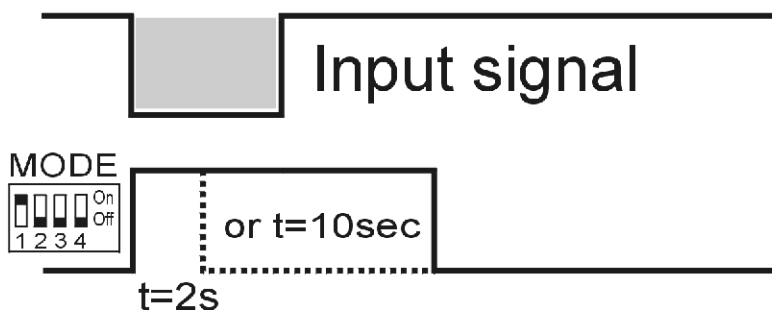
Druhý příklad použití časového spínače je připojení ovládacího tlačítka ke stávajícímu zámku. Toto tlačítko je zpravidla uvnitř budovy v okolí vchodových dveří a používají jej návštěvníci při odchodu z budovy. DIP přepínač MODE je nastaven tak, že 1= Off (normální polarita), 2=On (aktivuje se až po puštění tlačítka), 3=Off (není zařazeno zpoždění – otevírá okamžitě), 4=Off (není nastaveno opakování). DIP přepínačem Delay se nemá v tomto režimu žádnou funkci, DIP přepínačem Time se nastaví doba sepnutí zámku vyvolaného zmačknutím tlačítka.

Normal lock

d=Delay
t=Time



Inverze lock



Obr. 3 časové průběhy spínání kontaktů v různých módech

Nastavení času (TIME):

Time



spín.	kombinace															
1		x		x		x		x		x		x		x		x
2			x	x			x	x			x	x			x	x
3					x	x	x	x					x	x	x	x
4								x	x	x	x	x	x	x	x	x
čas [sec]	1	1	2	3	4	5	6	7	8	9	10	11	12	13	14	15

x – sepnuto (on)

Nastavení času (DELAY):

Delay



spín.	kombinace															
1		x		x		x		x		x		x		x		x
2			x	x			x	x			x	x			x	x
3					x	x	x	x					x	x	x	x
4									x	x	x	x	x	x	x	x
čas [sec]	1	2	4	6	8	10	12	14	16	18	20	22	24	26	28	30

x – sepnuto (on)

Technické parametry

Vstupní (ovládací) napětí

5÷24V ≈/=

Vstupní impedance

> 2kΩ

Napájecí napětí

8÷24V ≈/=

Napájecí proud

max. 90mA

Kontakt

48V/1A

24V/2A

Nastavení času sepnutí

1÷15sec

Nastavení času zpoždění

1÷30sec

Rozměry

65(89) x 46 x 32mm

Záruční podmínky:

Výrobek byl před odesláním z výrobního závodu přezkoušen. Výrobce ručí za to, že výrobek bude mít po celou dobu záruky vlastnosti popsané v tomto návodu k obsluze za předpokladu, že ho bude spotřebitel používat způsobem, který je popsán v návodu k obsluze. Poskytovaná záruka se prodlužuje o dobu, po kterou byl výrobek v záruční opravě.

Při reklamaci v záruční době se obračejte na svého prodejce. Záruční opravy se provádí pouze u výrobce. K výrobku připojte popis důvodu reklamace, doklad o koupi a svoji přesnou adresu.

Záruka se nevztahuje na:

- mechanické, tepelné, chemické a další poškození způsobené činností uživatele
- vady způsobené živelnou katastrofou
- vady způsobené opravou nebo změnami, které byly provedeny uživatelem nebo jinou nepovolanou osobou
- úmyslné poškození výrobku
- nesprávnou činnost výrobku, která byla způsobena činností, jež není uvedena v návodě na obsluhu výrobku (např. instalace, programování)
- poškození způsobená během přepravy výrobku ke kupujícímu a od kupujícího

Výrobce:

Prodejce:

Datum prodeje:

ALPHA

Tech

© JR 2005 verze V1.0 XII/05